

1. Основные сведения об изделии

1.1 Наименование: Конвектор отопительный напольный высокий.

1.2 Изготовитель: АО «САНТЕХПРОМ».

1.3 Модель: «Макси».

1.4 Конвектор «Макси» – это базовая модель конвекторов, с нижним присоединением трубопроводов для двухтрубной системы отопления. Модуль «А03», входящий в состав нагревательного элемента конвектора, определяет тип подключения конвектора к системе отопления с помощью нижних присоединительных патрубков. Модуль не содержит терморегулятора, но содержит воздухоотводчик.

1.5 Конвекторы предназначены для применения в системах водяного отопления промышленных, жилых и общественных зданий различного назначения при использовании теплоносителя – воды с температурой до 115 °С и рабочем давлении до 1,0 МПа, согласно норм проектирования СП 60.13330.2016 (СНиП 41-01-2003) «Отопление, вентиляция и кондиционирование». В качестве теплоносителя также могут использоваться незамерзающие жидкости, рН которых больше 8,5 (щелочная группа).

1.6 Конвекторы «Макси» изготовлены в соответствии с ГОСТ 31311 (Приборы отопительные. Общие технические условия).

1.7 Конвекторы «Макси» предназначены для применения, как в закрытых, так и в открытых системах отопления.

1.8 Долговечность (срок службы), определяемая по ГОСТ 27.002, – не менее 25-ти условных лет эксплуатации при соблюдении требований, изложенных в разделе «Указание по монтажу и эксплуатации».

1.9 Вид климатического исполнения УХЛ, группа условий эксплуатации 1, категория размещения 4.2 по ГОСТ 15150.

1.10 Характеристики теплоносителя отопительных сетей (воды) должны соответствовать нормам, указанным в СП 124.13330.2012 (СНиП 41-02-2003). Тепловые сети. Свод правил. (ТКП 45-4.02-182-2009 «Тепловые сети», ТКП 45-4.02-183-2009 «Тепловые пункты»).

Теплоноситель должен иметь следующие основные характеристики:

Водородный показатель рН 8,5...10,5

Содержание кислорода, мг/дм³, не более 0,02

Общая жесткость, мг-экв/дм³, не более 7

Содержание соединений железа, мг/дм³, не более 0,5

Несоответствие характеристик теплоносителя указанным требованиям приводит к ускоренной коррозии и может привести к потере его герметичности.

1.11 Отличительными особенностями конвекторов являются:

- стальная несущая гидравлическая труба, что обеспечивает высокую коррозионную стойкость, прочность и устойчивость к перепадам давления;

- развитая система оребрения конвектора, расположенная с оптимальным шагом на трубе, что обеспечивает высокую теплоотдачу, равномерное распределение теплового потока, что создаёт чувство комфорта;

- оптимальная вместимость по теплоносителю обеспечивает малую инерционность теплообмена;

- наружное покрытие кожуха конвектора выполнено порошковой краской, остальных элементов – методом электрофорезной окраски по инновационным технологиям согласно требованиям по экологии и безопасно для потребителей.

2. Основные технические данные

2.1 Конвекторы соответствуют требованиям ГОСТ 31311 и изготовлены по технологической документации предприятия-изготовителя в соответствии с рабочими чертежами, утвержденными в установленном порядке.

2.2 Внешний вид конвектора с модулем «А03» приведен на рисунке 1.

2.3 Основные технические характеристики изделий приведены в таблице 1.

2.4 Номинальный тепловой поток определен в соответствии с требованиями ГОСТ 31311-2005 по ГОСТ Р 53583-2009 (Приборы отопительные. Методы испытаний) для нормальных (нормативных) условий:

- температурном напоре $\Delta T = 70^\circ\text{C}$ расходе теплоносителя (воды) через конвектор $M_0 = 0,1 \text{ кг/с}$ (360 кг/час), барометрическом давлении $V=1013,3 \text{ гПа}$ (760 мм.рт.ст.). При движении теплоносителя в приборе по схеме «сверху-вниз».

2.5 Условное обозначение конвектора включает:

- название «Конвектор»

- тип прибора – «МАКСИ»

- условное обозначение конвектора: «КПВК»;

- диаметр условного прохода труб, мм: 15;

- номинальный тепловой поток, Вт;

Рис. 1

Конвектор «Макси»,
с модулем «А03»

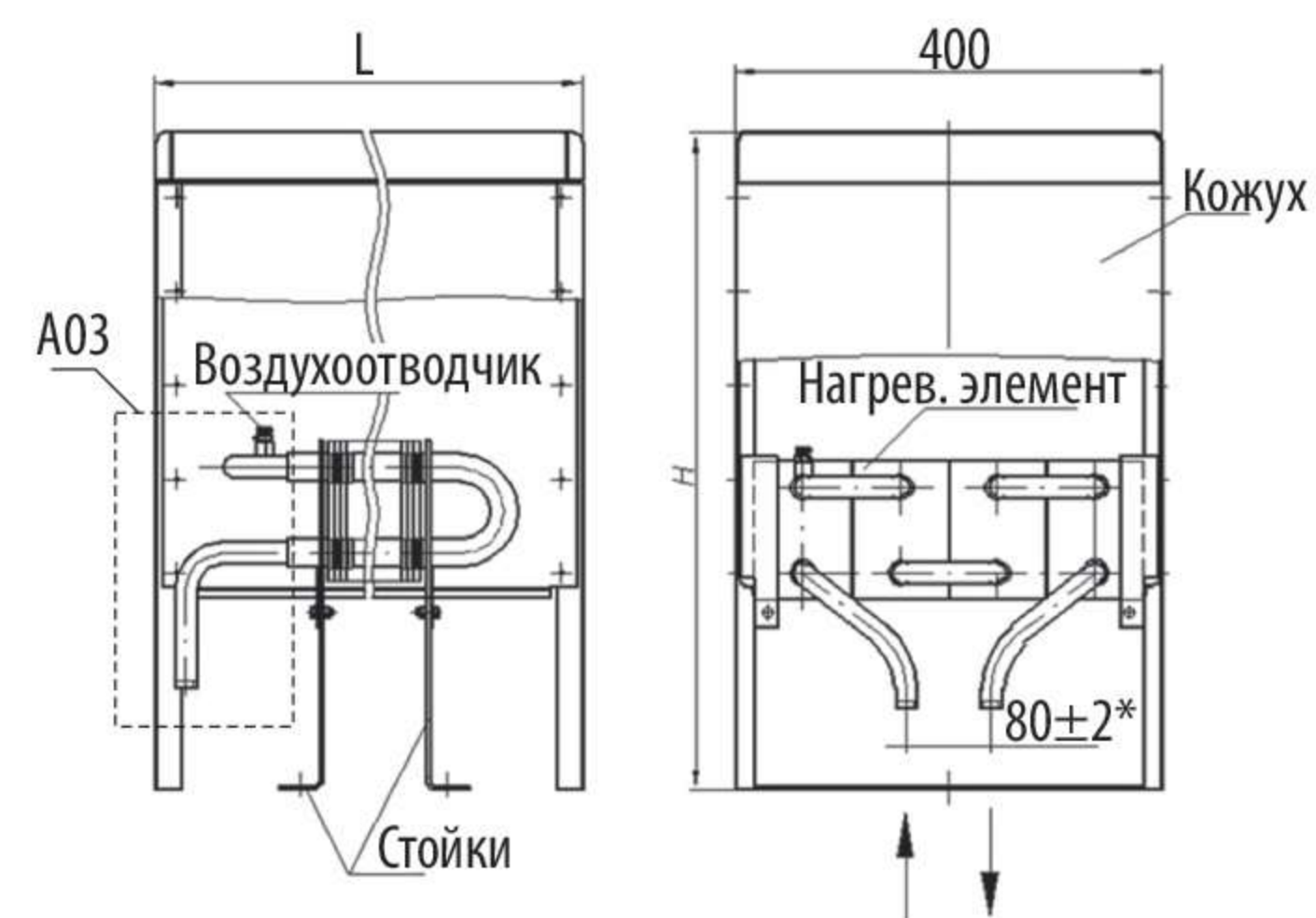


Таблица 1

Условное обозначение конвектора «Макси» с модулем «А03»	Номинальный тепловой поток Q _н , Вт	Количество ярусов нагревательных элементов по высоте, шт.	Количество нагревательных элементов, шт.	Высота Н, мм	Длина L, мм	Масса, кг (справочная)
КПВК15-4600К	4600	1	4	640	1365	69
КПВК15-6100К	6100	2	8	1040	1200	94
КПВК15-7500К	7500	2	8	1040	1365	107
КПВК15-9500К	9500	3	12	1040	1365	150
КПВК15-11000К	11000	4	16	1440	1365	188
КПВК15-13500К	13500	4	16	1440	1465	203

- спецификацию, определяющую исполнение, включающая тип модуля «А03»: «рез.» - наружная резьба на патрубках;

Пример записи условного обозначения изделий при заказе и в прочей документации:

«Конвектор «Макси» КПВК15-11000 (А03, рез.) ГОСТ 31311».

3. Комплектность

3.1 Комплектность определяется условиями поставки, указанными в договоре с потребителем.

3.2 В состав поставки продукции должны входить:

- конвектор в сборе;

- упаковка;

- паспорт (допускается 1 экземпляр на всю партию изделий)

4. Указания по монтажу

4.1 Конвектор испытан гидравлическим давлением 1,6 МПа и поставляется покупателю в полной заводской готовности.

4.2 Монтаж конвектора должен производиться персоналом с квалификацией «слесарь-сантехник» в соответствии с требованиями СП 73.13330.2016 (СНиП 3.05.01-85) «Внутренние санитарно-технические системы зданий», согласно которым отопительные приборы следует размещать, как правило, в местах доступных для осмотра, ремонта и очистки.

4.3 При установке конвектора рекомендуется полностью не снимать упаковку или максимально восстановить ее после завершения монтажа - до окончания отделочных работ в помещении.

4.4 При монтаже не допускать попадание пыли и других загрязнений на внутренние и внешние поверхности кожухов конвекторов, пространство между пластинами нагревательного элемента (НЭ).

4.5 Нагревательный элемент (НЭ), подвес, наружная поверхность кожухов конвекторов после окончания отделочных работ должны быть очищены от строительного мусора и прочих загрязнений.

4.6 Не допускается подключать конвектор к системам отопления с использованием теплоносителей с температурой более 115 °С и к системам парового отопления.

4.7 Для герметизации резьбовых соединений труб к монтажному комплекту



САНТЕХПРОМ

АКЦИОНЕРНОЕ ОБЩЕСТВО «САНТЕХПРОМ»

ПАСПОРТ

ОКПД 2 25.21.11.150

Сертификат соответствия № РОСС RU.АГ16.В00274

Действителен с 24.10.2018 по 23.10.2023

Орган по сертификации «ИнтерТестСтрой+»



КОНВЕКТОР ОТОПИТЕЛЬНЫЙ ТРАВМОБЕЗОПАСНЫЙ

СТАЛЬНОЙ НАПОЛЬНЫЙ

«МАКСИ» КПВК

160.001 ПС

Инструкция по монтажу и эксплуатации



Россия, 107497,
г. Москва ул. Амурская, д.9/6

www.santexprom.pф
mail@santexprom.ru



конвектора при температуре воды до 105 °С следует применять льняную прядь, пропитанную свинцовым суриком или белилами, замешанными на натуральной олифе.

При температуре воды выше 105 °С следует применять хризотилтовую прядь вместе с льняной прядью, пропитанные графитом, замешанным на олифе. Применение железного сурика не допускается, так как он способствует коррозии стали в соединении. Для пропитки уплотняющего материала можно применять специальные герметики, например анаэробные герметики «СантехмастерГель», «Трибопласт», «Sealant», «Loctite».

Также для резьбовых соединений рекомендуется применять готовые для применения уже пропитанные резьбоуплотняющие шнуры типа «Loctite-55», «Рекорд», другие материалы, разрешенные к применению в установленном порядке.

4.8 Монтаж конвекторов во избежание загрязнений и повреждений следует выполнять на предварительно подготовленном месте установки: очищенном от грязи и мусора.

4.9 Монтаж конвекторов должен осуществляться в соответствии с действующими строительными нормами, правилами по технологии, монтажными чертежами, обеспечивающей их сохранность и герметичность соединений, в следующей последовательности:

а) снять кожух с конвектора, отвинтив болты крепления кожуха к стойкам в 4 точках и раскрыв нагревательный элемент;

б) установить нагревательный элемент конвектора, который следует устанавливать по уровню, выровняв по нагревательному элементу конвектор.

в) произвести закрепление стоек с нагревательным элементом к полу дюбель-гвоздями.

г) подсоединить патрубки нагревательного элемента к трубопроводам системы отопления.

д) установит кожух, завинтив болты крепления кожуха к стойкам в 4 точках и закрыв им нагревательный элемент.

В зависимости от категорий помещений, необходимо руководствоваться СП 60.13330.2016.

Стойки конвектора следует крепить к бетонному или кирпичному полу дюбелями не менее 100 мм (без учета толщины слоя плитки и иных покрытий пола).

4.10 Монтажный комплект (присоединительные комплектующие) не входит в стандартную комплектацию и приобретается заказчиком (покупателем) по отдельному заказу.

4.11 Предварительные испытания конвектора на герметичность можно провести до сборки в систему отопления по СП 73.13330.2016.

4.12 Испытание водяных систем отопления совместно с отопительными приборами должно производиться в соответствии с СП 73.13330.2016: гидростатическим методом давлением, равным 1,5 рабочего давления, но не менее 0,2 МПа (2 кгс/см²) в самой нижней точке системы. Конвектор признаётся выдержавшими испытания, если в течение не менее 5 мин нахождения под пробным давлением отсутствуют течи трубы. Величина пробного давления при гидростатическом методе испытания для систем отопления и теплоснабжения, присоединенных к тепловым сетям централизованного теплоснабжения, не должна превышать предельного пробного давления для установленных в системе отопительных приборов.

Испытания гидростатическим методом систем отопления должны производиться при положительной температуре в помещениях здания, а температура воды должна быть не ниже 5 °С.

4.13 При заполнении нагревательного элемента конвектора теплоносителем (водой) необходимо удалить из полости трубы конвектора воздух.

4.14 При тепловых испытаниях систем отопления при температуре воды в подающих трубопроводах систем 50-60 °С равномерность прогрева конвектора следует оценивать по одинаковости прогрева пластин нагревательного элемента на разном уровне. При этой температуре температурный напор составит не более 30 °С, чему будет соответствовать только около 40% мощности конвектора. При повышении температурного напора, то есть выхода на большую мощность теплоотдачи, разность температур между верхом и низом конвектора уменьшается. При температурном напоре 70 °С эта разница не превысит 5 °С.

5. Указания по эксплуатации

5.1 Условия эксплуатации должны соответствовать требованиям п. 1.5.

5.2 Характеристики теплоносителя отопительных сетей (воды) должны соответствовать п. 1.10.

5.3 Во избежание ускоренной коррозии конвектор, как и системы теплоснабжения в целом, в течение всего периода эксплуатации должны быть заполнены теплоносителем. По принятым нормативным требованиям не рекомендуется опорожнять конвектор более чем на 15 суток в течение года. При необходимости следует без опорожнения конвектора отключить его от системы отопления запорной арматурой.

5.4 Промывку систем отопления, с установленными конвекторами производить средствами, не вызывающими коррозию стальных труб.

5.5 При эксплуатации необходимо периодически очищать от пыли и других загрязнений внутренние и внешние поверхности кожухов конвекторов, пространство между пластинами НЭ.

5.6 Для чистки кожуха конвектора пользоваться только мягкой тряпкой или губкой и мыльной тёплой водой, затем смыть мыло и тщательно вытереть поверхности насухо. Не пользоваться абразивными материалами, такими как чистящие порошки и металлические мочалки.

5.7 ЗАПРЕЩАЕТСЯ:

- эксплуатация конвекторов при давлениях и температурах выше указанных в настоящем паспорте;

- использовать подводящие трубопроводы и конвектор в качестве электрических цепей;

- во избежание ожогов из-за высокой температуры теплоносителя и повреждений от кромок пластин нагревательных элементов снимать кожух конвектора, кроме как для чистки от пыли и других загрязнений внутренние и внешние поверхности кожухов конвекторов, пространство между пластинами НЭ.

При температурном напоре более 50 °С поверхность пластин и трубы нагревательного элемента конвектора нагревается выше 75 °С, в связи с чем должны приниматься меры по исключению прямого контакта с перегретой поверхностью (СанПиН2.1.2-2645-10 Санитарноэпидемиологические требования к условиям проживания в жилых зданиях и помещениях).

Изготовитель не несет ответственности перед потребителем при невыполнении потребителем условий эксплуатации конвектора.

6. Транспортирование, хранение и утилизация

6.1 Транспортирование конвекторов осуществляется всеми видами транспорта в крытых транспортных средствах в соответствии с правилами, действующими на данном виде транспорта.

6.2 Конвекторы хранят в крытых сухих складских помещениях при температуре от 0 °С до плюс 25 °С и относительной влажности воздуха не более 75% в условиях, исключающих действие агрессивных сред.

6.3 Конвекторы могут быть уложены в штабели на стеллажах.

6.4 До начала эксплуатации, конвектор необходимо хранить в индивидуальной упаковке изготовителя в закрытом помещении, при этом следует обеспечить их защиту от воздействия влаги и химических веществ. Допускается хранение упакованных изделий, защищенных от воздействия атмосферных осадков, на открытых площадках (под навесом) сроком не более 10 суток.

6.5 Конвектор не содержит вредных для здоровья материалов и подлежит утилизации в обычном порядке. Специальные требования по утилизации не установлены.

7. Гарантийные обязательства

7.1 Изготовитель гарантирует соответствие качества изделий требованиям ГОСТ 31311 при соблюдении потребителем условий транспортирования, хранения, монтажа и эксплуатации.

7.2 Гарантия распространяется на все дефекты, возникшие по вине изготовителя.

7.3 Гарантийный срок эксплуатации изделий, включая срок хранения, 5 лет со дня получения потребителем или продажи (при реализации через розничную торговую сеть).

7.4 Изготовитель оставляет за собой право на внесение изменений, которые не

влияют на основные технические характеристики изделий.

7.5 Изготовитель гарантирует замену или ремонт вышедшего из строя в течение гарантийного срока конвектора при соблюдении условий п. 5.1, при отсутствии повреждений на крепежных элементах и других механических повреждений.

7.6 Для предъявления гарантийных требований необходимо представить продавцу либо изготовителю заявление (рекламационный акт) с указанием существа претензии, данный паспорт (копию) с отметками продавца и покупателя, акт монтажа и испытаний при сдаче в эксплуатацию и (или) другие соответствующие документы, оформленные в соответствии с правилами торговли (реализации), монтажа и эксплуатации.

7.7. Гарантия не распространяется на дефекты, возникшие в случаях:

- нарушения режимов хранения, монтажа, испытания, эксплуатации и обслуживания изделия;

- ненадлежащей транспортировки и погрузо-разгрузочных работ;

- наличия следов воздействия веществ, агрессивных к материалам изделия;

- наличия повреждений, вызванных пожаром, стихией, форс-мажорными обстоятельствами;

- повреждений, вызванных неправильными действиями потребителя;

- наличия следов постороннего вмешательства в конструкцию изделия.

7.8 Претензии к качеству товара могут быть предъявлены в течение гарантийного срока.

7.9 Затраты, связанные с демонтажом, монтажом и транспортировкой неисправного изделия в период гарантийного срока Покупателю не возмещаются.

7.10. В случае необоснованности претензии, затраты на диагностику и экспертизу изделия оплачиваются Покупателем.

Уважаемый покупатель!

ВНИМАНИЕ! До проведения монтажных работ убедитесь, что характеристики отопительных сетей и место установки соответствуют требованиям к конвекторам, приведенным в настоящем паспорте.

Сохраняйте данный паспорт и гарантийный талон с обязательными отметками в течение всего гарантийного срока эксплуатации конвектора.

8. Рекламации

8.1 В случае обнаружения дефектов при эксплуатации изделия в период гарантийного срока, установленных по вине изготовителя (поставщика) составляется Акт-рекламация.

Акт-рекламация должен содержать:

- наименование изделия, номер партии и дату выпуска;

- дата получения, монтажа и ввода в эксплуатацию;

- общее время эксплуатации, мес;

- сведения о выявленных дефектах.

8.2 Вышедшие из строя изделия должны быть сохранены до выяснения причин возникновения неисправности предприятием-изготовителем.

8.3 Рекламационный Акт должен быть предъявлен предприятию-изготовителю:

Адрес: 107497, Российская Федерация, г. Москва, ул. Амурская, д. 9/6

Тел: +7 (495) 730-70-80

www.santexprom.ru, a.sorokina@santexprom.ru

9. Свидетельство о приемке

9.1 Конвектор «Макси» КПВК15- _____ (А03, _____) соответствует ГОСТ 31311-2005 и признан годным для эксплуатации.

Дата изготовления « _____ » _____ 20 ____ г.

Служба технического контроля изготовителя _____ Штамп