

1. Основные сведения об изделии

1.1 Наименование: Конвектор отопительный травмобезопасный стальной настенный низкий средней глубины.

1.2 Изготовитель АО «САНТЕХПРОМ».

1.3 Тип «Мини С».

1.4 Конвектор «Мини С» – это базовая модель низких конвекторов средней глубины для двухтрубной системы отопления.

- модуль «А03» – для двухтрубной системы отопления, не содержит терморегулятора. Содержит воздуховыпускной клапан (воздухоотводчик), предназначенный для выпуска воздуха, находящегося в системе отопления.

- модуль «А08» – для двухтрубной системы отопления, содержит угловой терморегулятор латунный RA-N 013G1846 компании Danfoss, который имеет корпус и клапанную вставку с присоединяемым на неё термостатическим элементом типа RA 2974, обеспечивающего непосредственную ручную настройку на температуру в помещении и автоматическое поддержание заданного параметра. Корпус терморегулятора содержит воздухоотводчик.

Варианты конвекторов для модулей «А03», «А08» – концевые и проходные.

1.5 Конвектор предназначен для применения в системах водяного отопления промышленных, нежилых, жилых и общественных зданий различного назначения при использовании теплоносителя – воды с температурой до 115 °С и рабочем давлении до 1,0 МПа, согласно норм проектирования СП 60.13330.2016 (СНиП 41-01-2003) «Отопление, вентиляция и кондиционирование». В качестве теплоносителя также могут использоваться незамерзающие жидкости, рН которых больше 8,5 (щелочная группа).

1.6 Конвекторы «Мини С» изготовлены в соответствии с ГОСТ 31311 (Приборы отопительные. Общие технические условия).

1.7 Конвекторы «Мини С» предназначены для применения как в закрытых, так и в открытых системах отопления.

1.8 Долговечность (срок службы), определяемая по ГОСТ 27.002, – не менее 25-ти условных лет эксплуатации при соблюдении требований, изложенных в разделе «Указание по монтажу и эксплуатации».

1.9 Вид климатического исполнения УХЛ, группа условий эксплуатации 1, категория размещения 4.2 по ГОСТ 15150.

1.10 Характеристики теплоносителя отопительных сетей (воды) должны соответствовать нормам, указанным в СП 124.13330.2012 (СНиП 41-02-2003). Тепловые сети. Свод правил. (ТКП 45-4.02-182-2009 «Тепловые сети», ТКП 45-4.02-183-2009 «Тепловые пункты»).

Теплоноситель должен иметь следующие основные характеристики:

Водородный показатель рН	8,5...10,5
Содержание кислорода, мг/дм ³ , не более	0,02
Общая жесткость, мг-экв/дм ³ , не более	7
Содержание соединений железа, мг/дм ³ , не более	0,5

Несоответствие характеристик теплоносителя указанным требованиям приводит к ускоренной коррозии и может привести к потере его герметичности.

1.11 Отличительными особенностями конвекторов являются:

- стальная несущая гидравлическая труба, что обеспечивает высокую коррозионную стойкость, прочность и устойчивость к перепадам давления;
- развитая система оребрения конвектора, расположенная с оптимальным шагом на трубе, что обеспечивает высокую теплоотдачу, равномерное распределение теплового потока, что создаёт чувство комфорта;
- оптимальная вместимость по теплоносителю обеспечивает малую инерционность теплообмена;
- наружное покрытие кожуха конвектора выполнено порошковой краской, остальных элементов - методом электрофорезной окраски по инновационным технологиям согласно требованиям по экологии и безопасно для потребителей.

2. Основные технические данные

2.1 Конвекторы соответствуют требованиям ГОСТ 31311 и изготовлены по технологической документации предприятия-изготовителя в соответствии с рабочими чертежами, утвержденными в установленном порядке.

2.2 Внешний вид конвектора с габаритными и присоединительными размерами для модулей «А03» (рисунок 1) и «А08» (рисунок 2).

2.3 Основные технические характеристики изделий приведены в таблице 1.

2.4 Номинальный тепловой поток определен в соответствии с требованиями ГОСТ 31311-2005 по ГОСТ Р 53583-2009 (Приборы отопительные. Методы испытаний) для нормальных (нормативных) условий: температурном напоре $\Delta T = 70^\circ\text{C}$ расходе теплоносителя (воды) через конвектор $M_0 = 0,1 \text{ кг/с}$ (360 кг/час), барометрическом давлении $V=1013,3 \text{ гПа}$ (760 мм.рт.ст.). При движении теплоносителя в приборе по схеме «сверху-вниз».

2.5 Условное обозначение включает:

- название «Конвектор»;
- тип прибора – «Мини С»;
- условное обозначение конвектора: «КСК»;
- диаметр условного прохода труб присоединительного патрубка, мм: 15;
- номинальный тепловой поток, Вт;
- вариант обозначения конвектора: «К» - концевой; «П» - проходной;

Рис. 1

Конвектор «Мини С» проходной, правого исполнения с модулем «А03»

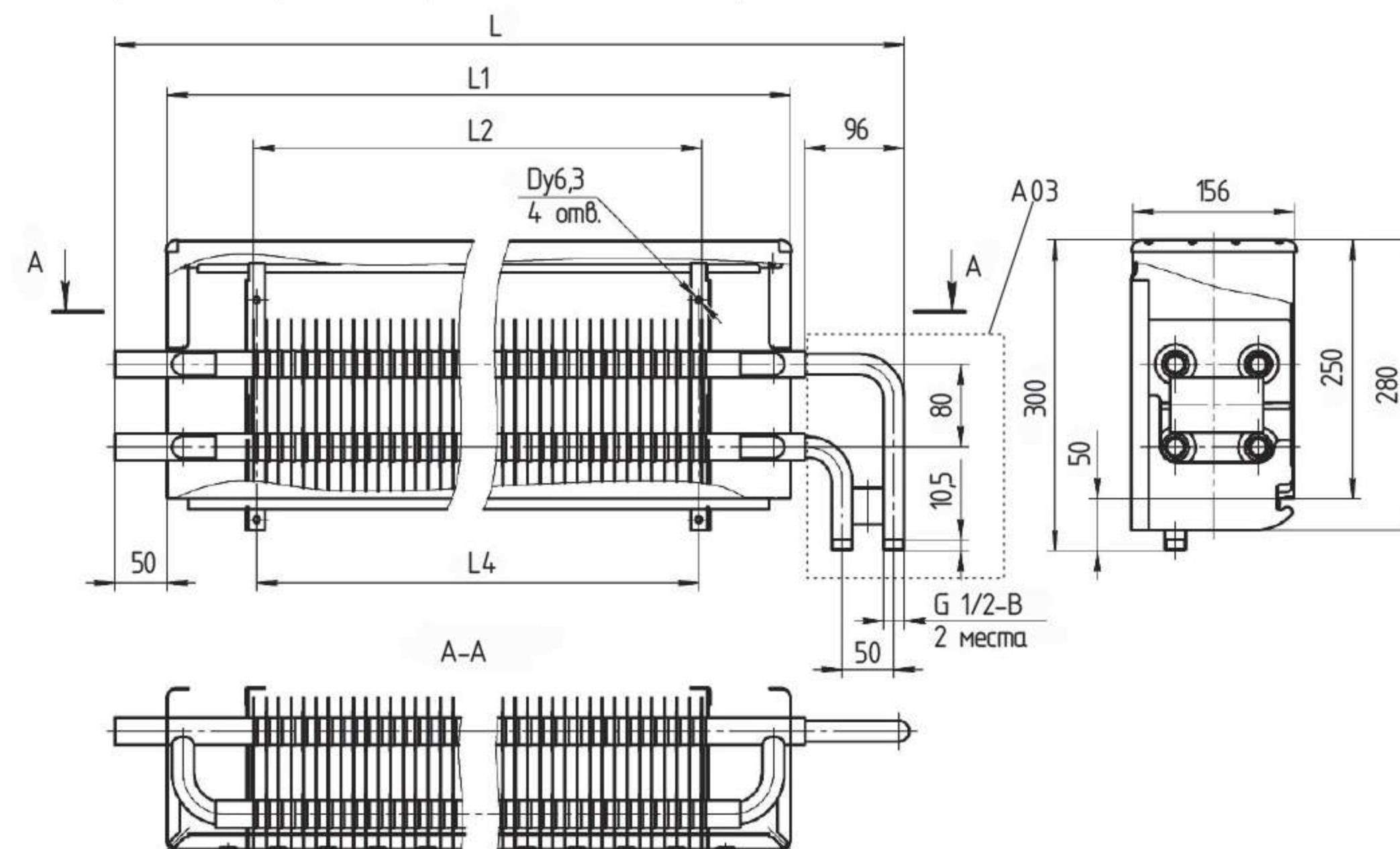


Рис. 2

Конвектор «Мини С» проходной, правого исполнения с модулем «А08»

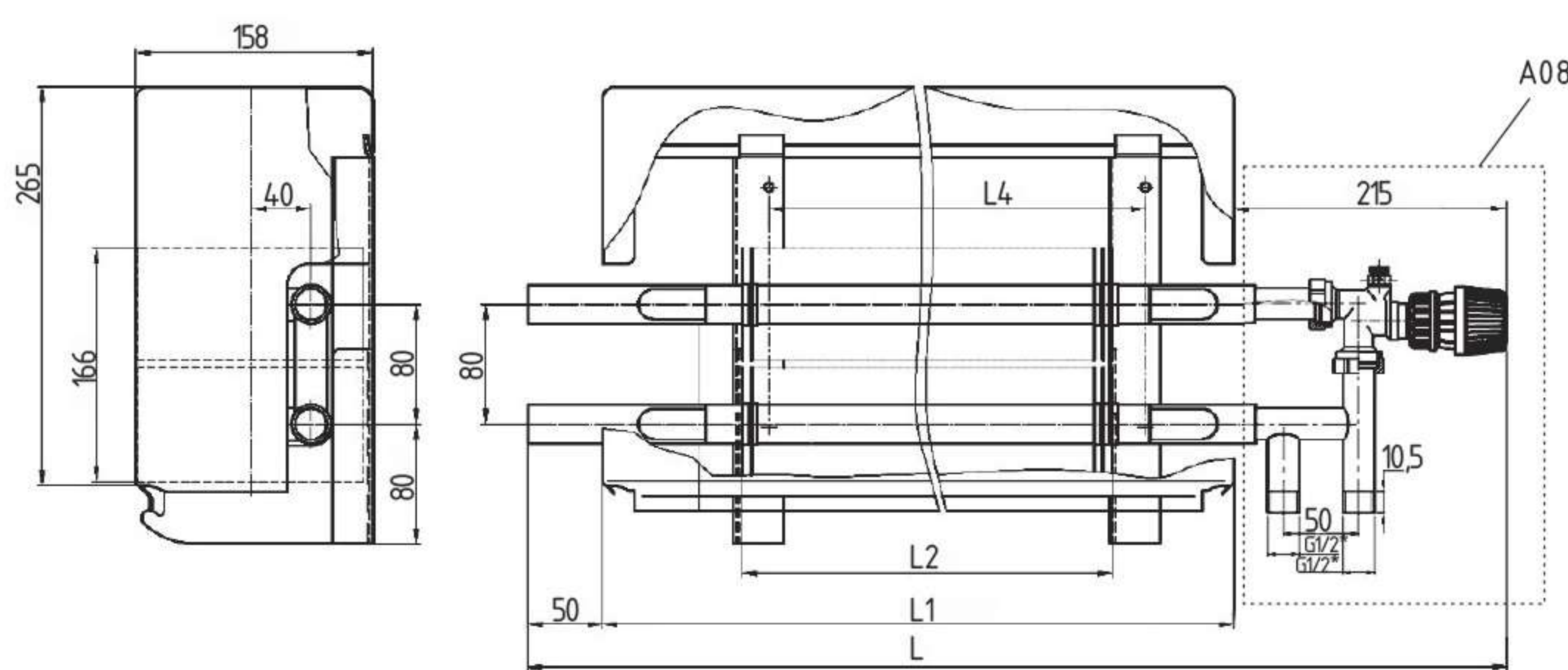


Таблица 1

Условное обозначение конвектора «Мини С» с модулем «А03», «А08»	Номинальный тепловой поток, Qн, Вт	Размеры, мм								Масса, кг (справочная)	
		Длина кожуха, L1		Длина элем. L2 по ореб.	Общая длина L с модулями «А03»		Общая длина L с модулями «А08»		концевого		
		концевого	проходного		концевого	проходного	концевого	проходного			
КСК15-700 К (П)	700	601	601	432	636	771	851	986	7,7	7,8	
КСК15-840 К (П)	840	697	697	528	732	867	947	1082	8,7	8,8	
КСК15-980 К (П)	980	793	793	624	828	963	1043	1178	9,7	9,8	
КСК15-1160 К (П)	1160	793	793	624	828	963	1043	1178	10,7	10,8	
КСК15-1235 К (П)	1235	841	841	672	876	1011	1091	1226	11,7	11,8	
КСК15-1320 К (П)	1320	889	889	720	924	1059	1139	1274	12,7	12,8	
КСК15-1395 К (П)	1395	937	937	768	972	1107	1187	1322	13,7	13,8	
КСК15-1470 К (П)	1470	985	985	816	1020	1155	1235	1370	14,9	15,0	
КСК15-1555 К (П)	1555	1033	1033	864	1068	1203	1283	1418	15,7	15,8	
КСК15-1630 К (П)	1630	1081	1081	912	1116	1251	1331	1466	16,5	16,6	
КСК15-1705 К (П)	1705	1129	1129	960	1164	1299	1379	1514	17,3	17,4	
КСК15-1790 К (П)	1790	1177	1177	1008	1212	1347	1427	1562	18,1	18,2	
КСК15-1865 К (П)	1865	1225	1225	1056	1260	1395	1475	1610	18,9	19,0	
КСК15-1940 К (П)	1940	1273	1273	1104	1308	1443	1523	1658	19,7	19,8	
КСК15-2025 К (П)	2025	1321	1321	1152	1356	1491	1571	1706	20,5	20,6	
КСК15-2100 К (П)	2100	1369	1369	1200	1404	1539	1619	1754	21,3	21,4	
КСК15-2175 К (П)	2175	1417	1417	1248	1452	1587	1667	1802	21,7	21,8	
КСК15-2260 К (П)	2260	1465	1465	1296	1500	1635	1719	1850	22,5	22,6	



САНТЕХПРОМ

АКЦИОНЕРНОЕ ОБЩЕСТВО «САНТЕХПРОМ»

ПАСПОРТ

ОКПД 2 25.21.11.150

Сертификат соответствия № РОСС RU.АГ16.В00276

Действителен с 12.11.2018 по 11.11.2023

Орган по сертификации «ИнтерТестСтрой+»



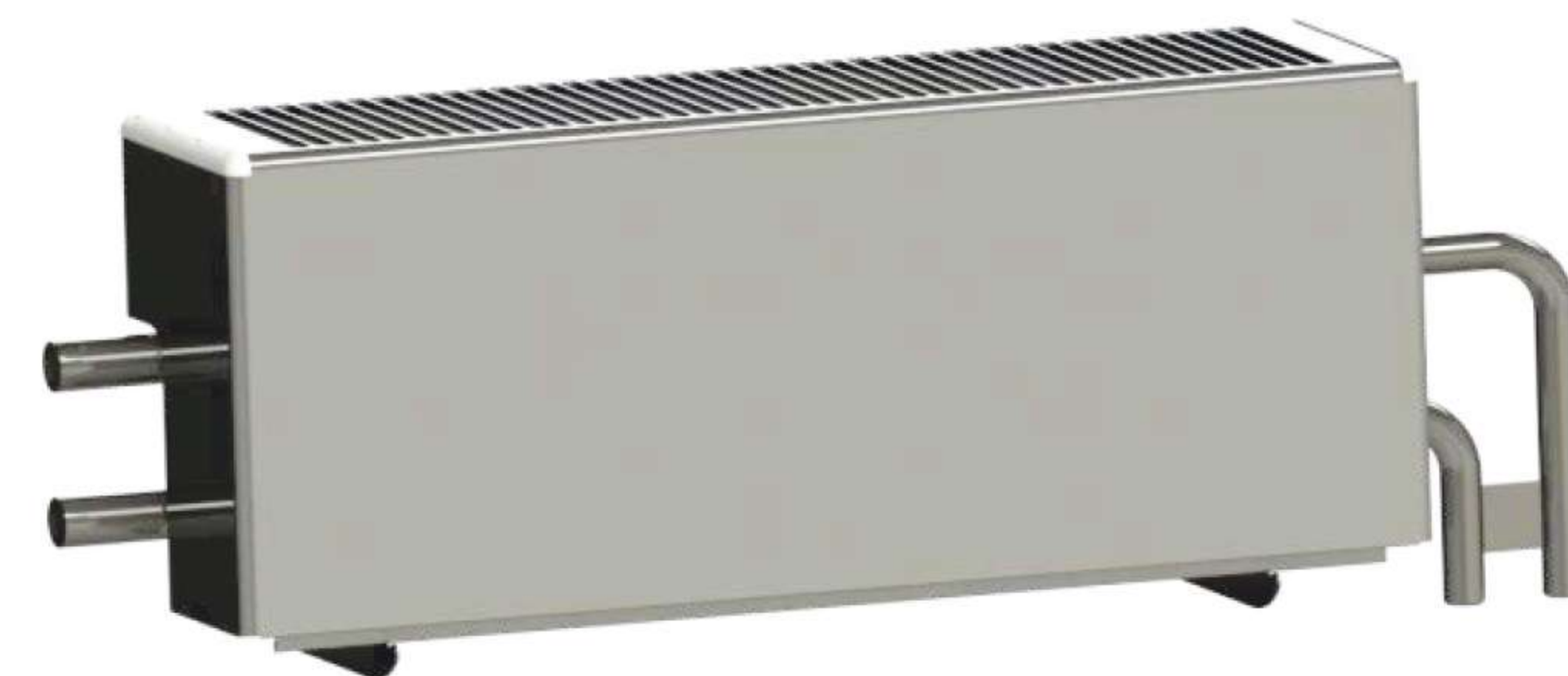
КОНВЕКТОР ОТОПИТЕЛЬНЫЙ ТРАВМОБЕЗОПАСНЫЙ

СТАЛЬНОЙ НАСТЕННЫЙ

«Мини С» КСК

131.003 ПС

Инструкция по монтажу и эксплуатации



Россия, 107497,
г. Москва ул. Амурская, д.9/6

www.santexprom.pf
mail@santexprom.ru



- спецификацию, определяющую все исполнения для модулей «А03», «А08»: гладкие патрубки - без параметров; «рез.» – наружная резьба на всех патрубках, «РТ» – все раздатые патрубки; «рез./», «/рез.», «РТ/» «/РТ», «рез./РТ» и т.д. – указание последовательности расположения через разделитель «/» только для проходных конвекторов, при этом отчёт ведётся сначала от патрубка, подсоединяемого к отопительной системе, если разделитель «/» - не указан, то исполнение относится ко всем патрубкам.

- исполнение: для патрубков со стороны отопительной системы справа – «прав.», для патрубков слева – «лев.». Без параметров – определяется изготовителем.

Примеры записи условного обозначения изделий при заказе и в прочей документации для модуля «А03» и «А08»:

«Конвектор «Мини С» КСК15-400 П (А03, рез., прав.) ГОСТ 31311»

«Конвектор «Мини С» КСК15-400 П (А03, рез., лев.) ГОСТ 31311»

«Конвектор «Мини С» КСК15-400 П (А03, рез./РТ) ГОСТ 31311»

«Конвектор «Мини С» КСК15-400 К (А03, рез., лев.) ГОСТ 31311»

«Конвектор «Мини С» КСК15-400 К (А03, рез., прав.) ГОСТ 31311»

«Конвектор «Мини С» КСК15-400 П (А08, рез., прав.) ГОСТ 31311»

«Конвектор «Мини С» КСК15-400 П (А08, рез., лев.) ГОСТ 31311»

«Конвектор «Мини С» КСК15-400 К (А08, рез., лев.) ГОСТ 31311»

«Конвектор «Мини С» КСК15-400 К (А08, рез., прав.) ГОСТ 31311»

«Конвектор «Мини С» КСК15-400 П (А08, рез./РТ) ГОСТ 31311»

3. Комплектность

3.1 Комплектность определяется условиями поставки, указанными в договоре с потребителем.

3.2 В состав поставки продукции должны входить:

- конвектор в сборе;

- упаковка;

- паспорт (допускается 1 экземпляр на всю партию изделий).

Дополнительно (по заказу) поставляется:

- кронштейны крепления.

4. Указания по монтажу

4.1 Конвектор испытан гидравлическим давлением 1,6 МПа и поставляется покупателю в полной заводской готовности.

4.2 Монтаж конвектора должен производиться персоналом с квалификацией «слесарь-сантехник» в соответствии с требованиями СП 73.13330.2016 (СНиП 3.05.01-85) «Внутренние санитарно-технические системы зданий», согласно которым отопительные приборы следует размещать, как правило, под световыми проемами в местах, доступных для осмотра, ремонта и очистки. Длина отопительного прибора должна быть, как правило, не менее 75% длины светового проема в больницах, детских дошкольных учреждениях, школах, домах для престарелых и инвалидов, и 50% - в жилых и общественных зданиях.

4.3 При установке конвектора рекомендуется полностью не снимать упаковку или максимально восстановить ее после завершения монтажа - до окончания отделочных работ в помещении.

4.4 При монтаже не допускать попадание пыли и других загрязнений на внутренние и внешние поверхности кожухов конвекторов, пространство между пластинами нагревательно-го элемента (НЭ).

4.5 Конвектор после окончания отделочных работ должны быть очищены от строительного мусора и прочих загрязнений.

4.6 Не допускается подключать конвектор к системам отопления с использованием теплоносителей с температурой более 115°С и к системам парового отопления.

4.7 Для герметизации резьбовых соединений труб к монтажному комплекту конвектора при температуре воды до 105°С следует применять льняную прядь, пропитанную свинцовым суриком или белилами, замешанными на натуральной олифе.

При температуре воды выше 105°С следует применять хризотилovou прядь вместе с льняной прядью, пропитанные графитом, замешанным на олифе. Применение железного сурика не допускается, так как он способствует коррозии стали в соединении. Для пропитки уплотняющего материала можно применять специальные герметики, например анаэробные герметики «СантехмастерГель», «Трибопласт», «Sealant», «Loctite». Также для резьбовых соединений рекомендуется применять готовые для применения уже пропитанные резьбоуплотняющие шнуры типа «Loctite-55», «Рекорд», другие материалы, разрешенные к применению в установленном порядке.

4.8 Монтаж конвекторов во избежание загрязнений и повреждений следует выполнять на подготовленных (оштукатуренных и окрашенных) поверхностях стен.

4.9 Монтаж конвекторов должен осуществляться в соответствии с действующими строительными нормами, правилами по технологии, монтажными чертежами, обеспечиваю-щей их сохранность и герметичность соединений, в следующей последовательности:

а) разметка мест установки подвесной системы (кронштейнов);

б) установка крепежных элементов и крепление их к строительным конструкциям;

в) установка нагревательного элемента конвектора, который следует устанавливать по уровню;

г) подсоединение к трубопроводам системы отопления.

д) монтаж кожуха на нагревательный элемент, обеспечив полное накрытие кожухом пластин нагревательного элемента.

Для модуля «А08», дополнительно, после проведения всех отделочных работ в помещении или самому потребителю при эксплуатации снять защитный колпачок (черного цвета для модуля «А08») с клапанной вставки терморегулятора, установить и настроить элемент термостатический согласно паспорту на терморегулятор.

Конвекторы следует устанавливать на расстояниях: до пола – 80 ÷ 150 мм, до нижней поверхности подоконных досок – не менее 100 мм, вплотную к поверхности стены.

Кронштейны следует устанавливать под трубы конвектора слева и справа от пластин оребрения на расстоянии 5 мм или согласно монтажному чертежу на конвектор, иным документам.

Кронштейны под отопительные приборы следует крепить к бетонным и к кирпичным стенам дюбелями не менее 100 мм (без учета толщины слоя штукатурки).

4.10 Монтажный комплект (присоединительные комплектующие) не входит в стандартную комплектацию и приобретается заказчиком (покупателем) по отдельному заказу.

4.11 Предварительные испытания конвектора на герметичность можно провести до сборки в систему отопления по СП 73.13330.2016.

4.12 Испытания водяных систем отопления совместно с отопительными приборами должно производиться в соответствии с СП 73.13330.2016: гидростатическим методом давлением, равным 1,5 рабочего давления, но не менее 0,2 МПа (2 кгс/см²) в самой нижней точке системы. Конвектор признаётся выдержавшими испытания, если в течение не менее 5 мин нахождения под пробным давлением отсутствуют течи трубы. Величина пробного давления при гидростатическом методе испытания для систем отопления и теплоснабжения, присоединенных к тепловым сетям централизованного теплоснабжения, не должна превышать предельного пробного давления для установленных в системе отопительных приборов.

Испытания гидростатическим методом систем отопления должны производиться при положительной температуре в помещениях здания, а температура воды должна быть не ниже 5 °С.

4.13 При заполнении конвектора теплоносителем (водой) необходимо удалить из полости трубы конвектора воздух.

5. Указания по эксплуатации

5.1 Условия эксплуатации должны соответствовать требованиям проекта и СП 60.13330.2016 (СНиП 41-01-2003) «Отопление, вентиляция и кондиционирование».

5.2 Характеристики теплоносителя отопительных сетей (воды) должны соответствовать п. 1.10.

5.3 Во избежание ускоренной коррозии конвектор, как и системы теплоснабжения в целом, в течение всего периода эксплуатации должны быть заполнены теплоносителем. По принятым нормативным требованиям не рекомендуется опорожнять конвектор более чем на 15 суток в течение года. При необходимости следует без опорожнения конвектора отключить его от системы отопления запорной арматурой.

5.4 Промывку систем отопления, с установленными конвекторами производить средствами, не вызывающими коррозию стальных труб.

5.5 При эксплуатации необходимо периодически очищать от пыли и других загрязнений внутренние и внешние поверхности кожухов конвекторов, пространство между пластинами НЭ.

5.6 Для чистки кожуха конвектора пользоваться только мягкой тряпкой или губкой и мыльной тёплой водой, затем смыть мыло и тщательно вытереть поверхности насухо. Не пользоваться абразивными материалами, такими как чистящие порошки и металлические мочалки.

5.7 ЗАПРЕЩАЕТСЯ:

- эксплуатация конвекторов при давлениях и температурах выше указанных в настоящем паспорте;

- использовать подводящие трубопроводы и конвектор в качестве электрических цепей;

- во избежание ожогов из-за высокой температуры теплоносителя и повреждений от кромок пластин нагревательных элементов снимать кожух конвектора, кроме как для чистки от пыли и других загрязнений внутренние и внешние поверхности кожухов конвекторов, пространство между пластинами НЭ.

При температурном напоре более 50°С поверхность пластин и трубы нагревательного элемента конвектора нагревается выше 75° С, в связи с чем должны приниматься меры по исключению прямого контакта с перегретой поверхностью (СанПиН2.1.2-2645-10 Санитарно-эпидемиологические требования к условиям проживания в жилых зданиях и помещениях).

Изготовитель не несет ответственности перед потребителем при невыполнении потребителем условий эксплуатации конвектора.

6. Транспортирование, хранение и утилизация

6.1 Транспортирование изделий осуществляется всеми видами транспорта в крытых транспортных средствах в соответствии с правилами, действующими на данном виде транспорта.

6.2 Изделия хранят в крытых сухих складских помещениях при температуре от 0 °С до плюс 25 °С и относительной влажности воздуха не более 75% в условиях, исключающих действие агрессивных сред.

6.3 Изделия могут быть уложены в штабели на стеллажах.

6.4 До начала эксплуатации изделия необходимо хранить в индивидуальной упаковке изготовителя в закрытом помещении, при этом следует обеспечить их защиту от воздействия влаги и химических веществ. Допускается хранение упакованных изделий, защищенных от воздействия атмосферных осадков, на открытых площадках (под навесом) сроком не более 10 суток.

6.5 Конвектор не содержит вредных для здоровья материалов и подлежит утилизации в обычном порядке.

Специальные требования по утилизации не установлены.

7. Гарантийные обязательства

7.1 Предприятие-изготовитель гарантирует соответствие качества изделий требованиям ГОСТ 31311 при соблюдении потребителем условий транспортирования, хранения, монтажа и эксплуатации.

7.2 Гарантия распространяется на все дефекты, возникшие по вине изготовителя.

7.3 Гарантийный срок эксплуатации изделий, включая срок хранения, 5 лет со дня получения потребителем или продажи (при реализации через розничную торговую сеть).

7.4 Изготовитель оставляет за собой право на внесение изменений, которые не влияют на основные технические характеристики изделий.

7.5 Изготовитель гарантирует замену или ремонт вышедшего из строя в течение гарантийного срока конвектора при соблюдении условий п. 5.1, при отсутствии повреждений на крепежных элементах и других механических повреждениях.

7.6 Для предъявления гарантийных требований необходимо представить продавцу либо изготовителю заявление (рекламационный акт) с указанием существа претензии, данный паспорт (копию) с отметками продавца и покупателя, акт монтажа и испытаний при сдаче в эксплуатацию и (или) другие соответствующие документы, оформленные в соответствии с правилами торговли (реализации), монтажа и эксплуатации.

7.7 Гарантия не распространяется на дефекты, возникшие в случаях:

- нарушения режимов хранения, монтажа, испытания, эксплуатации и обслуживания изделия;

- ненадлежащей транспортировки и погрузо-разгрузочных работ;

- наличия следов воздействия веществ, агрессивных к материалам изделия;

- наличия повреждений, вызванных пожаром, стихией, форс-мажорными обстоятельствами;

- повреждений, вызванных неправильными действиями потребителя;

- наличия следов постороннего вмешательства в конструкцию изделия.

7.8 Претензии к качеству товара могут быть предъявлены в течение гарантийного срока.

7.9 Затраты, связанные с демонтажом, монтажом и транспортировкой неисправного изделия в период гарантийного срока Покупателю не возмещаются.

7.10 В случае необоснованности претензии, затраты на диагностику и экспертизу изделия оплачиваются Покупателем.

Уважаемый покупатель!

ВНИМАНИЕ! До проведения монтажных работ убедитесь, что характеристики отопительных сетей месту установки соответствуют требованиям к конвекторам, приведенным в настоящем паспорте.

Сохраняйте данный паспорт и гарантийный талон с обязательными отметками в течение всего гарантийного срока эксплуатации конвектора.

8. Рекламации

8.1 В случае обнаружения дефектов при эксплуатации изделия в период гарантийного срока, установленных по вине изготовителя (поставщика) составляется Акт-рекламация.

Акт-рекламация должен содержать:

- наименование изделия, номер партии и дату выпуска;

- дата получения, монтажа и ввода в эксплуатацию;

- общее время эксплуатации, мес.;

- сведения о выявленных дефектах.

8.2 Вышедшие из строя изделия должны быть сохранены до выяснения причин возникновения неисправности предприятием-изготовителем.

8.3 Рекламационный Акт должен быть предъявлен предприятию-изготовителю:

Адрес: 107497, Российская Федерация, г. Москва, ул. Амурская, д. 9/6

Тел: +7 (495) 730-70-80

www.santexprom.ru, a.sorokina@santexprom.ru

9. Свидетельство о приемке

9.1 Конвектор «Мини С» КСК15-_____ (АО_____, _____) соответствует ГОСТ 31311-2005 и признан годным для эксплуатации.

Дата изготовления «_____» _____ 20___ г.

Служба технического контроля изготовителя _____ Штамп